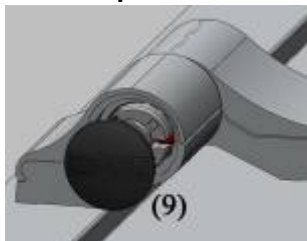


WALA sp. z o. o.
43-365 Wilkowice
ul. Parkowa 16
Tel. 33 827 23 90

Seřízení pantu:

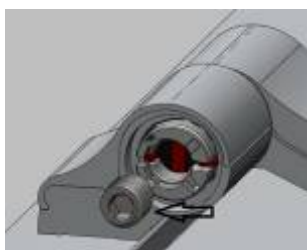
Seřízení přitlaku těsnění:



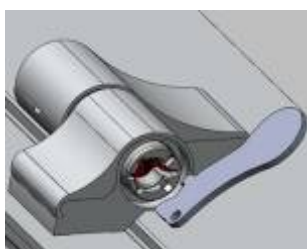
Sundej krytku (9), (např. nadzvednutím plochým šroubovákem).



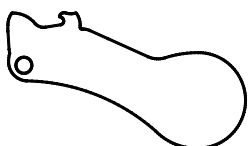
Při otevřených dveřích povol přitlačný vrut M6x5 (10).



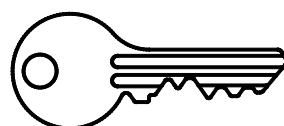
Zcela vyšroubuj přitlačný vrut M12.



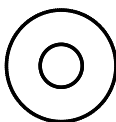
Proveď usazení:



KLÍČEK „WALA“



KLÍČEK
TYP „LOB“

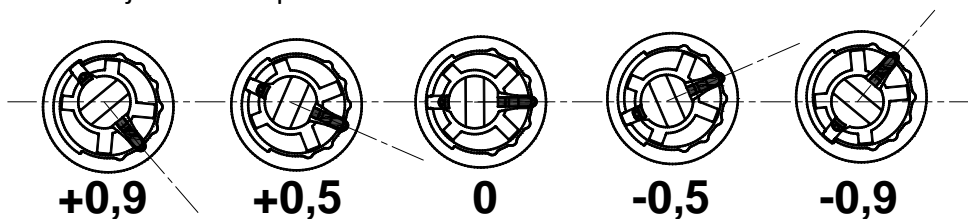


PODLOŽKA
NEBO
KROUŽEK $\phi 30$



Plochý šroubovák šířka
15 mm

Je možné následující seřízení přitlaku těsnění

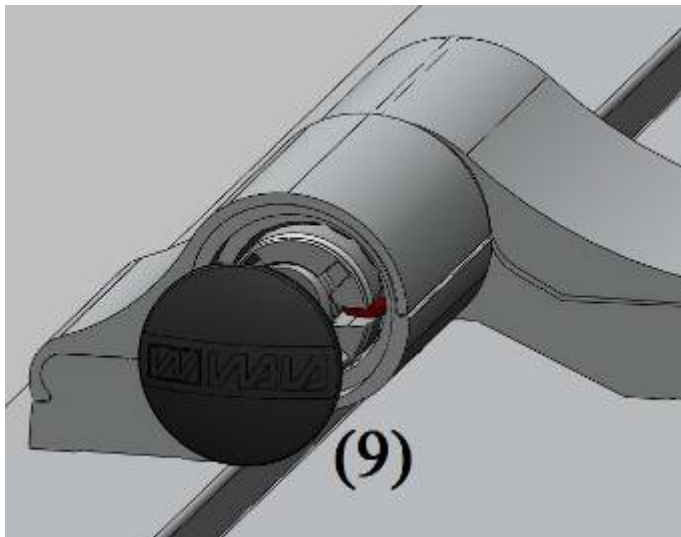


Po provedení seřízení je třeba:

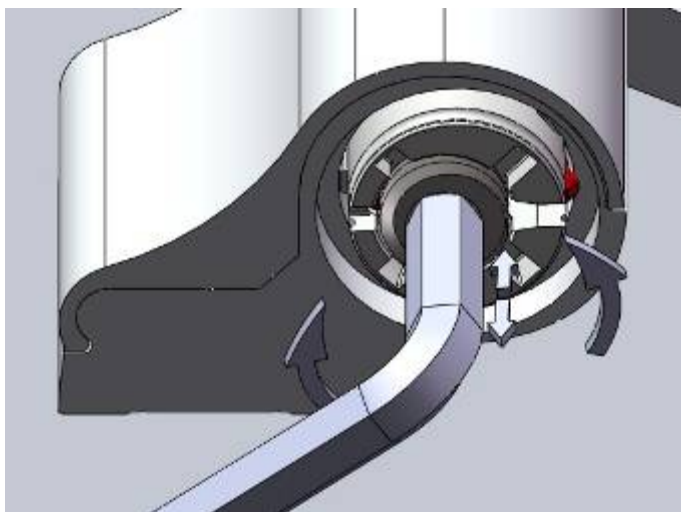
WALA sp. z o. o.
43-365 Wilkowice
ul. Parkowa 16
Tel. 33 827 23 90

- zašroubovat přítlačný vrut M12 [do mírného odporu],
- zašroubovat a přitáhnout přítlačný vrut M6x5 (10)
- nasadit krytku (9)

SVISLÉ seřízení:



Sundat krytku (9), (např. nadzvednutím plochým šroubovákem).



Dotáhnout přítlačný vrut M12 následuje plynulé svislé seřízení (+ 4mm).

Po provedení seřízení je třeba:

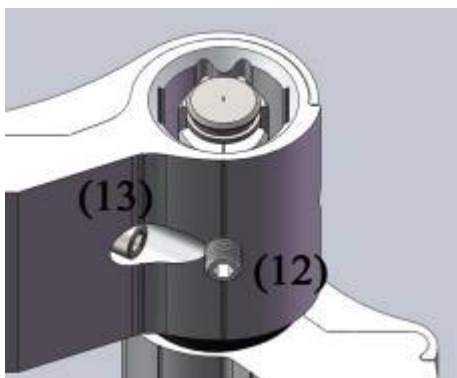
- našroubovat a dotáhnout přítlačný vrut M6x5 (10)
- nasadit krytku (9)

WALA sp. z o. o.
43-365 Wilkowice
ul. Parkowa 16
Tel. 33 827 23 90

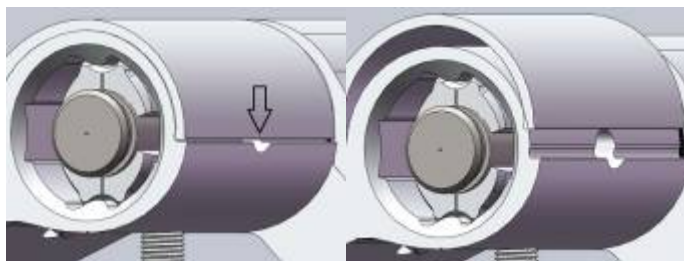
Seřízení šířky škvíry křídlo-zárubně



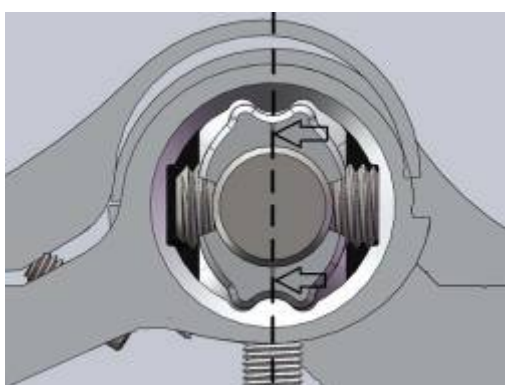
Sundejte krytku (8), (např. nadzvednutím plochým šroubovákem).



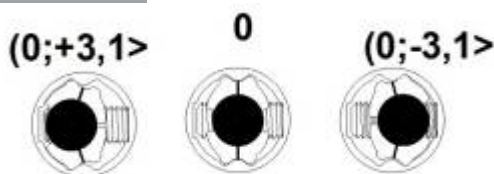
Při otevřených dveřích povolte šroub M4 (13) blokuující maskovací kryt a povolte přítlačný vrut M6x5 (12).



S využitím technologického otvoru nadzvedněte maskovací kryt plochým šroubovákem, abyste získali přístup k nastavování.



Pant je v poloze „0“, pokud jsou značky na přímé čáře (odpovídající hypotetické ose).



Rozsah seřízení

Po provedení seřízení je třeba:

- dotáhnout přítlačný vrut M6x5 (12),

WALA sp. z o. o.
43-365 Wilkowice
ul. Parkowa 16
Tel. 33 827 23 90

- nasadit maskovací kryt
- dotáhnout šroub M4 (13)
- nasadit krytku (8)