

## Plastová okna

Okno Iglo Energy, je autorský výrobek společnosti Drutex vybavený inovativním systémem těsnění, který poskytuje záruku skvělých parametrů v oblasti energetických úspor. Jedná se o první řešení na světě, jež u systému tohoto typu využívá centrální těsnění ze zpěněného EPDM. Zároveň zaručuje nadprůměrné parametry v oblasti propustnosti vzduchu, vodotěsnosti a odolnosti proti větru. Toto řešení je přímo ideální pro nízkoenergetické a pasivní domy.

## Charakteristika:

### Profil

7 komorové profily rámu a křídla vyrobené výhradně z prvomateriálu třídy A. Stavební hloubka 82 mm.

### Sklo

Ve standardu izolační trojsklo 48 mm ve skladbě: 4/18/4/18/4 se součinitelem prostupu tepla  $U_g=0,5 \text{ W}/(\text{m}^2\text{K})$ ; možnost použití čtyřskla s  $U_g=0,3 \text{ W}/(\text{m}^2\text{K})$ .

### Kování

Ve standardu kování Maco Multi Matic KS s povrchovou úpravou Silber-Look vybavené dvěma bezpečnostními uzávěry proti vypáčení a zvedáč křídla s pojistkou chybného otočení klikou.

Existuje možnost použití skrytých okenních pantů a použít řešení v bezpečnostní třídě RC2 a RC2N.

Na přání je k dispozici kování twin-fit umožňující sklopení obou křídel jedním pohybem kliky.

### Těsnění

Okno je vybaveno inovativním systémem těsnění ze zpěněného EPDM, jenž je dostupné výhradně v nabídce Drutex a poskytuje záruku vynikajících parametrů energetických úspor. Těsnění EPDM dostupné v černé, šedé a grafitové barvě.

### Barevnost

Široká nabídka 43 barev dekorů Renolit umožňující libovolné aranžování interiérů.

### Tepelná propustnost

$U_w = 0,6 \text{ W}/(\text{m}^2\text{K})^*$  s izolačním čtyřsklem s náplní krypton.

$U_w = 0,79 \text{ W}/(\text{m}^2\text{K})^*$  s izolačním trojsklem s náplní argon.

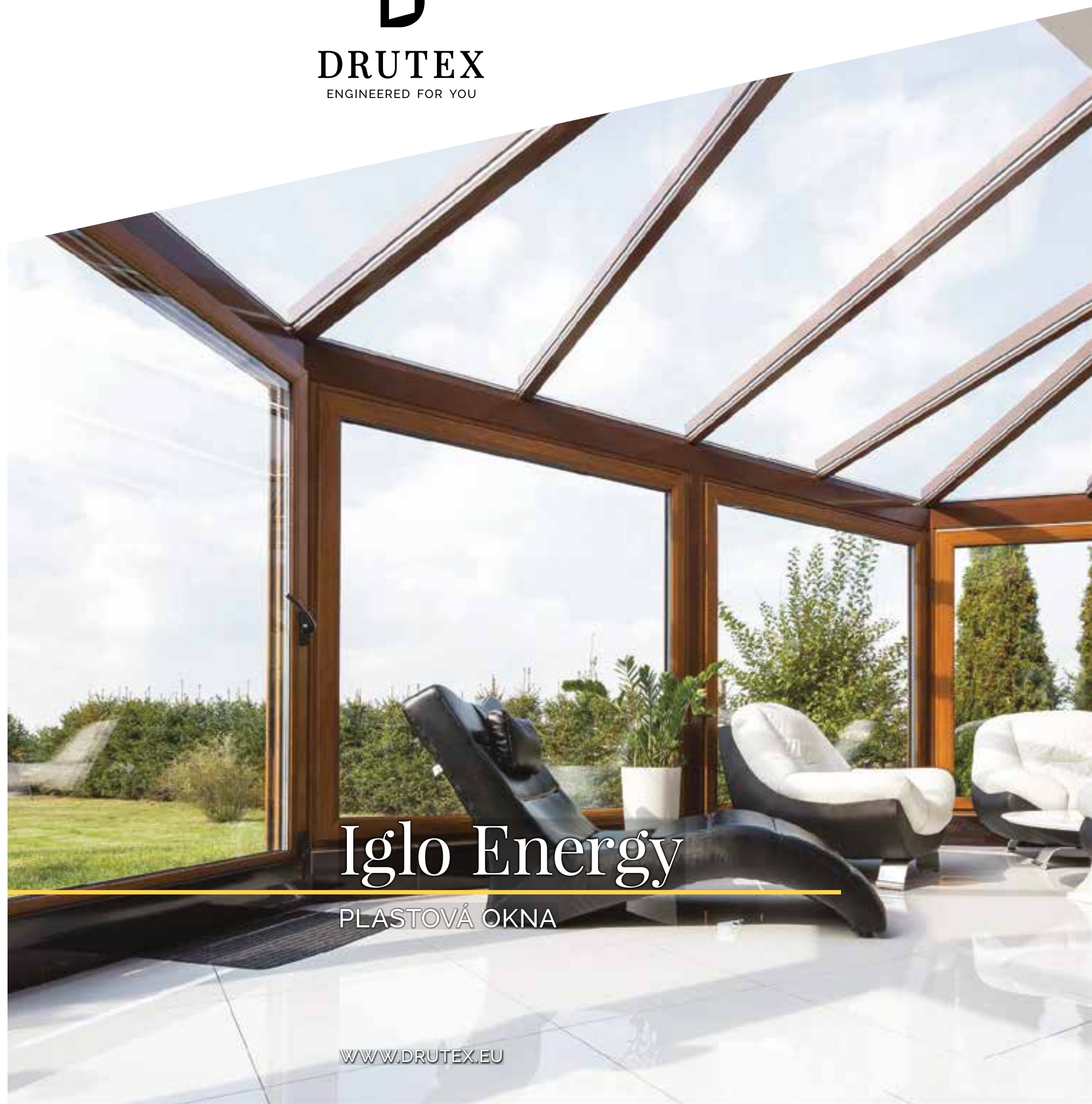
### Zvukotěsnost

37-46 dB

\*u oken s rozměry 1230 mm x 1480 mm dle testu CSI

Informace uvedené v tomto reklamním materiálu slouží pouze pro orientaci a názornost. Specifikace výrobku by měla být prověřena s technickými údaji výrobce.

**D**  
**DRUTEX**  
ENGINEERED FOR YOU



**Iglo Energy**

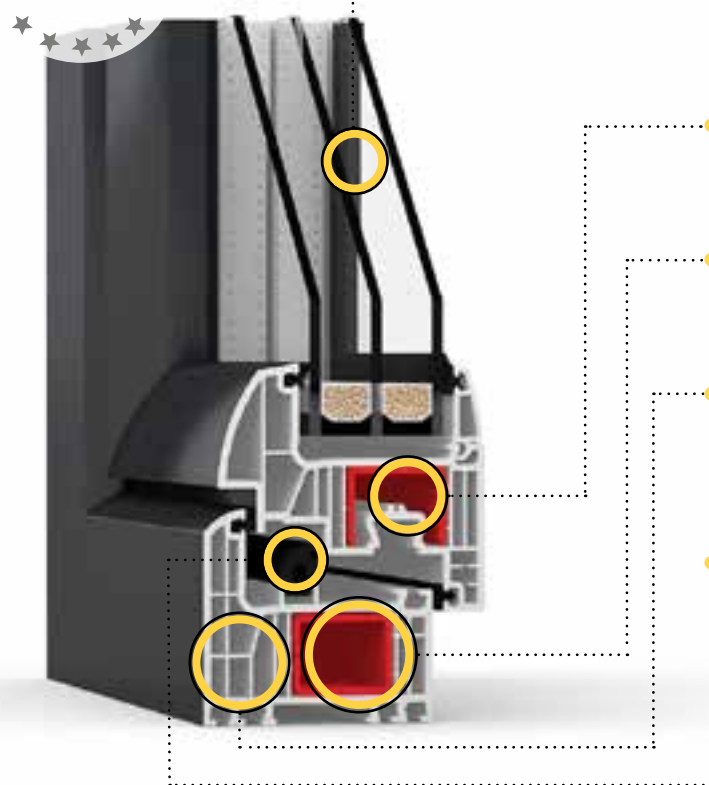
PLASTOVÁ OKNA

WWW.DRUTEX.EU

# Moderní design, inovativní technologie a vysoká energetická úspora v okně!

## Poznejte přednosti Iglo Energy

★ ★ ★ ★ ★  
PROFIL  
Třída A



Iglo Energy

- Použití skel s nízkoemisními povlaky se součinitelem prostupu tepla na úrovni až  $U_g=0,3 \text{ W/(m}^2\text{K)}$  zajistí vyšší energetickou úsporu. Jedinečných parametrů je dosaženo také díky použití kryptonu jako meziskelní výplně.
- Kování Maco Multi Matic KS je ve standardu vybaveno zvedáčem křídla s pojistkou chybného otočení klikou, který zaručuje, že i těžká křídla se zavírají lehce.
- Velká komora profilu s ocelovou výztuží nebo variantně s výztuží ze skelného vlákna zaručuje dokonalou odolnost a statickou pevnost.
- Okna vyrobená ze 7 komorových profilů třídy A, se stavební hloubkou 82 mm, výrazně přispívají k úspoře energie. Optimální počet a velikost komor zaručuje výborné parametry tepelného prostupu.
- Okno je vybaveno systémem trojitého těsnění: vnějšího, vnitřního z EPDM a centrálního ze zpěněného EPDM, což zaručuje vysokou energetickou úsporu, součinitel prostupu tepla pak činí  $0,6 \text{ W/(m}^2\text{K)}$ \*. Navíc je okno ve standardu vybaveno pětikomorovou parapetní lištou s vnitřním těsněním, která zvyšuje těsnost okna a zlepšuje jeho tepelně izolační parametry.



Iglo Energy Classic

\*u oken s rozměry 1230 mm x 1480 mm dle testu CSI



**Úspora energie** díky optimální konstrukci profilu, speciálně navrženému systému těsnění ze zpěněného EPDM a izolačním sklům s nízkými součiniteli prostupu tepla.

**Moderní design** díky štíhlému a zaoblenému tvaru profilů.

**Vysoká úroveň bezpečnosti** díky použití kování s dvěma bezpečnostními uzávěry proti vypáčení již ve standardu. Systémy chytrého ovládání pomocí dálkového ovladače, tabletu a mobilních zařízení zajišťují funkčnost, bezpečné používání oken a umožňují propojení s bezpečnostními systémy domu.

**Odolná konstrukce** díky stabilnímu profilu zesílenému vloženou uzavřenou ocelovou výztuží. Bezpečnostní uzávěry jsou přišroubovány k uzavřené ocelové výztuži, u křídla je ocelová výztuž profilu ve tvaru U. Možnost použití výztuže ze skelného vlákna, která zvýší tepelně izolační vlastnosti okna.

**Široká škála barev** umožňující libovolně aranžovat interiér; v nabídce 43 barev dekorů Renolit.

**Skvělé parametry průvzdušnosti** a vodotěsnosti díky použití trojitého těsnění.

**Dokonalá odolnost proti větru** díky optimálnímu zesílení.

**Moderní design, inovativní technologie a vysoká energetická úspora** v okně!

ENGINEERED FOR YOU