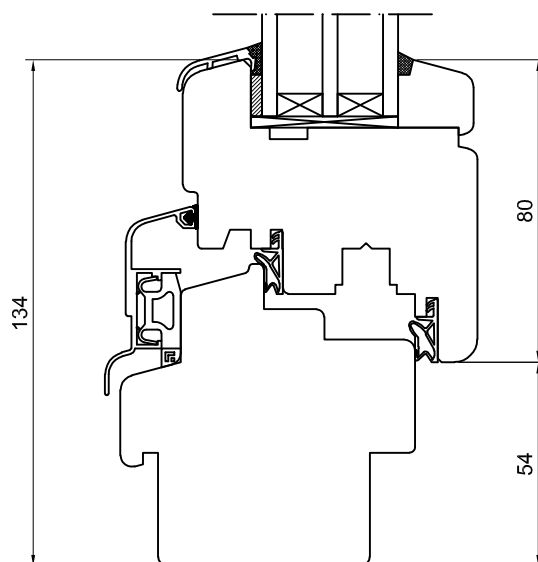
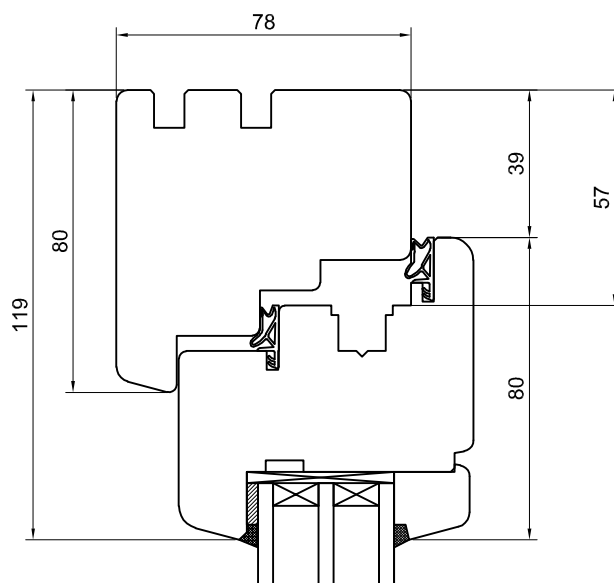
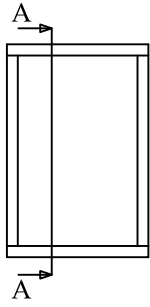
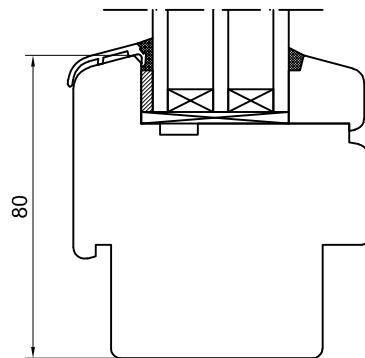
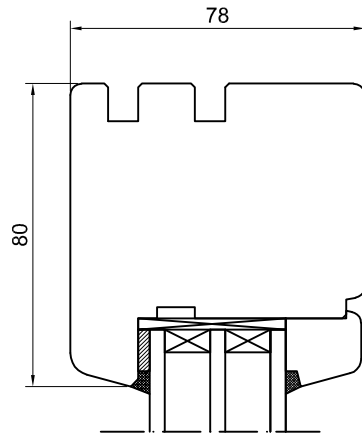


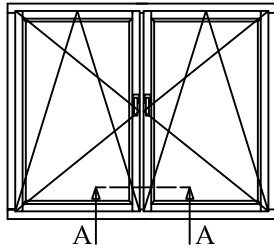
A - A



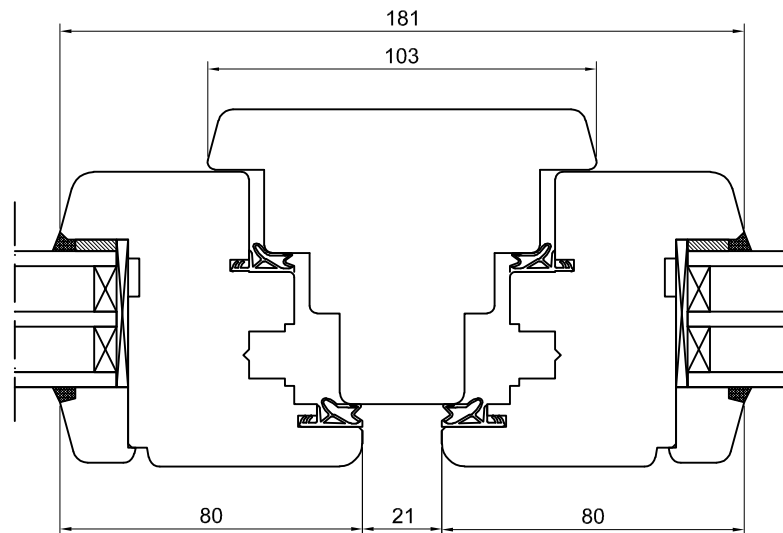


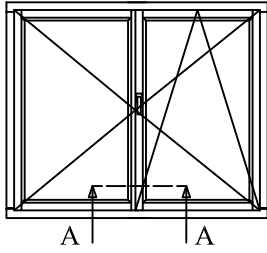
A - A



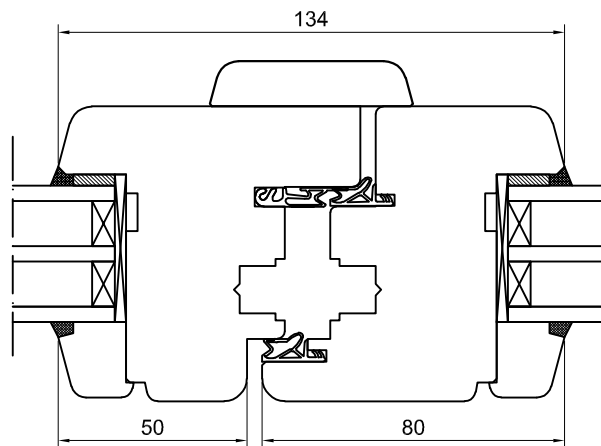


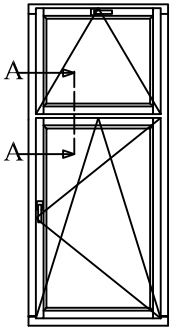
A - A



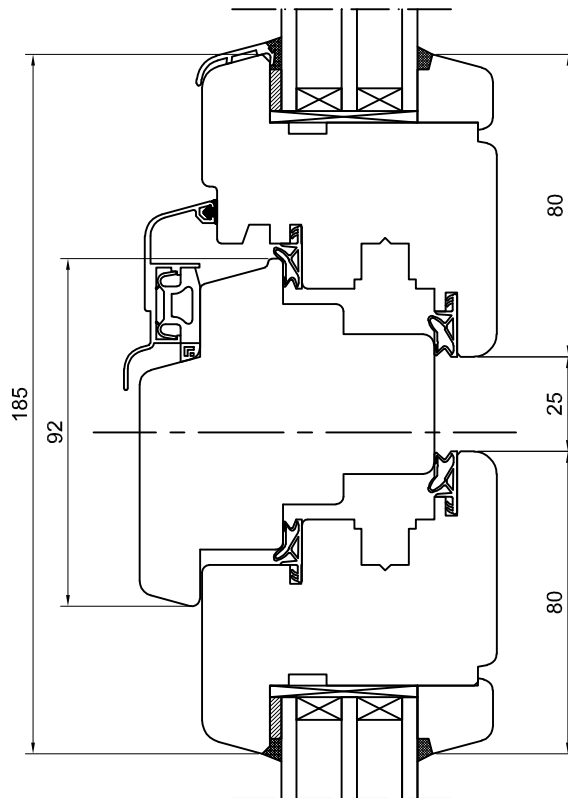


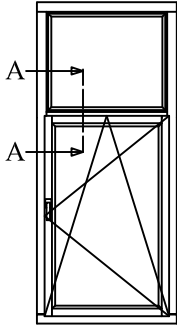
A - A



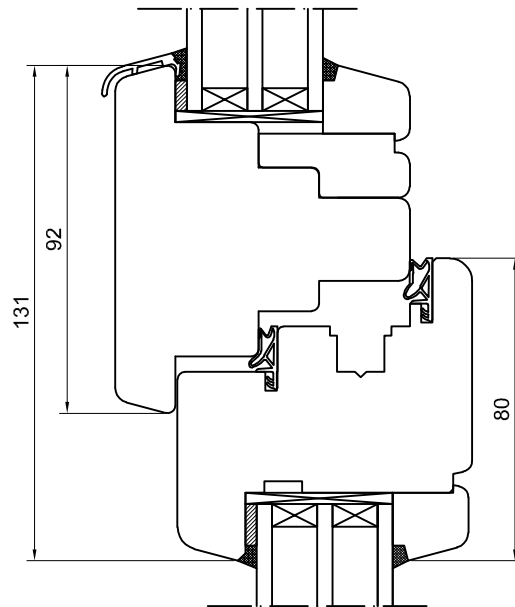


A - A

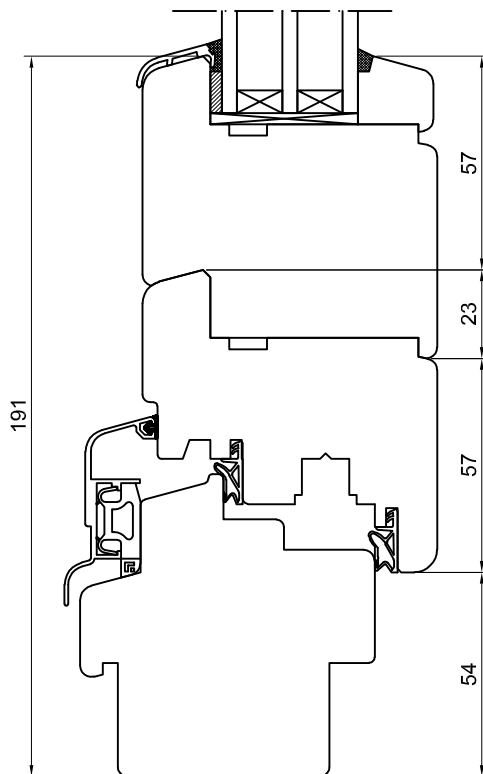
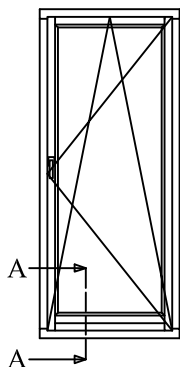




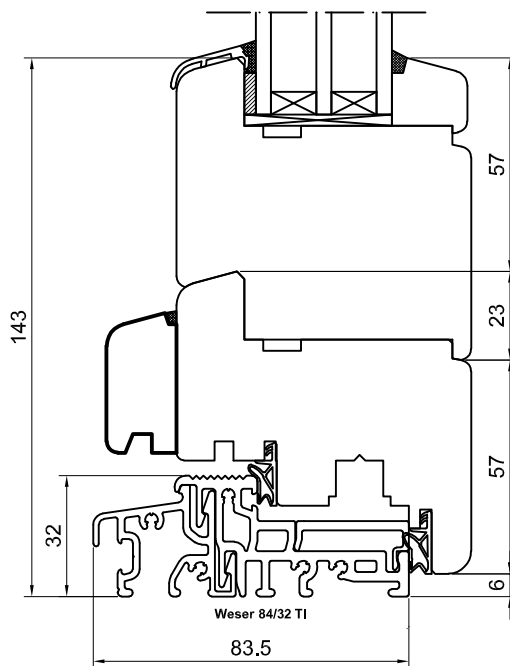
A - A

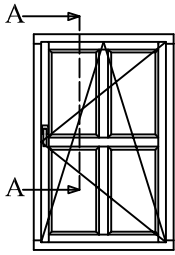


A - A

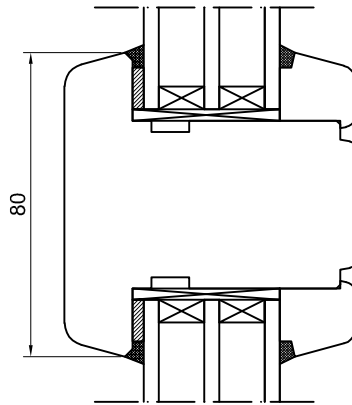


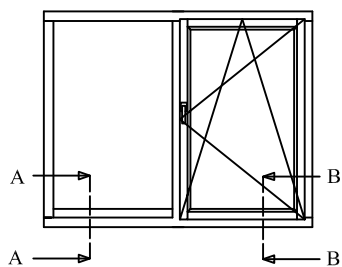
A' - A'





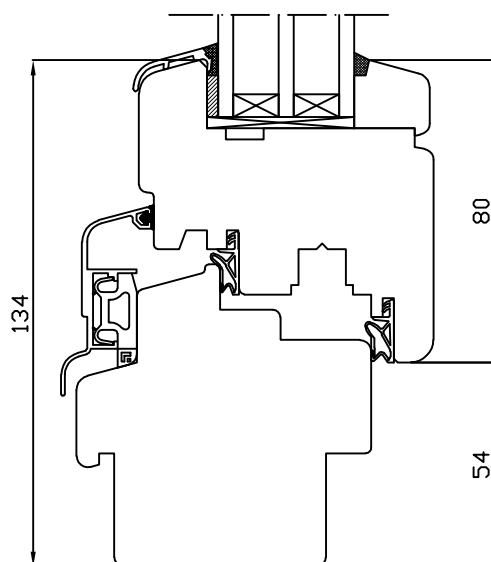
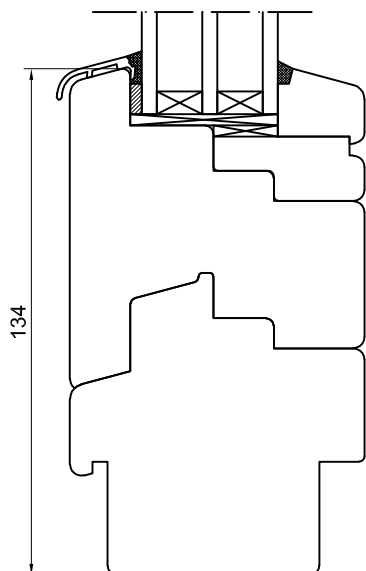
A - A



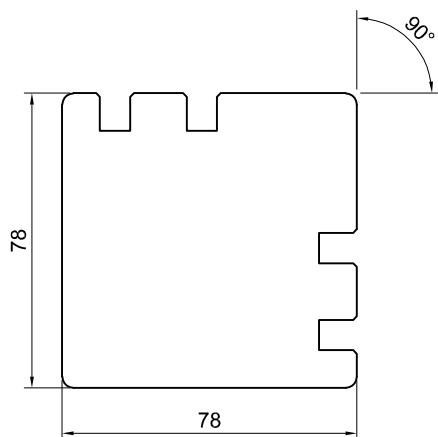


A - A

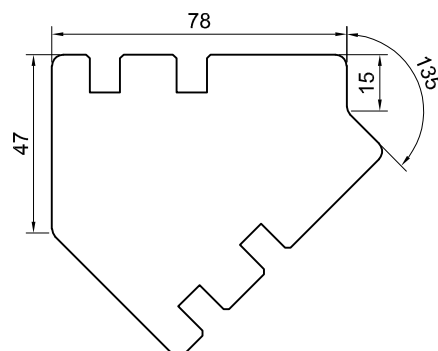
B - B



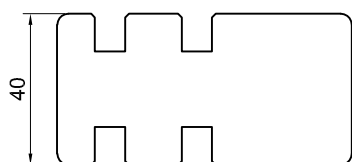
Skala 1:2



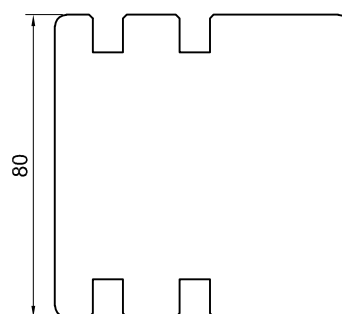
PP 090 - połączenie 90°
PP 090 - eckkopplung 90°
PP 090 - Legante 90°



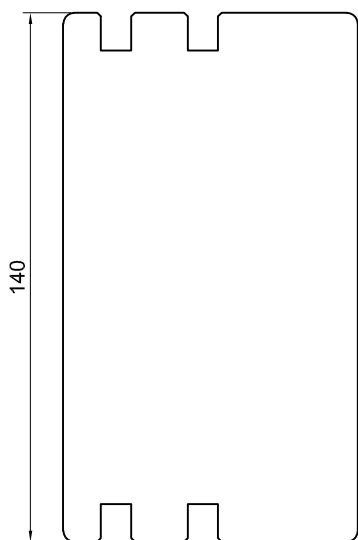
PP 135 - połączenie 135°
PP 135 - eckkopplung 135°
PP 135 - Legante 90°



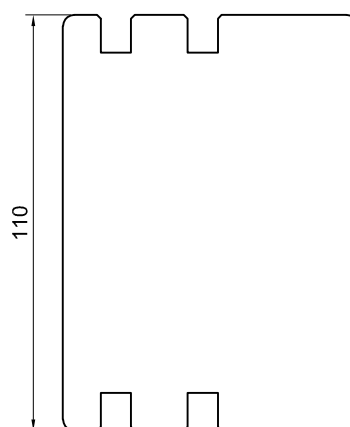
PR 040 - poszerzenie 40mm
PR 040 - verbreiterung 40mm
PR 040 - Allargamento 40mm



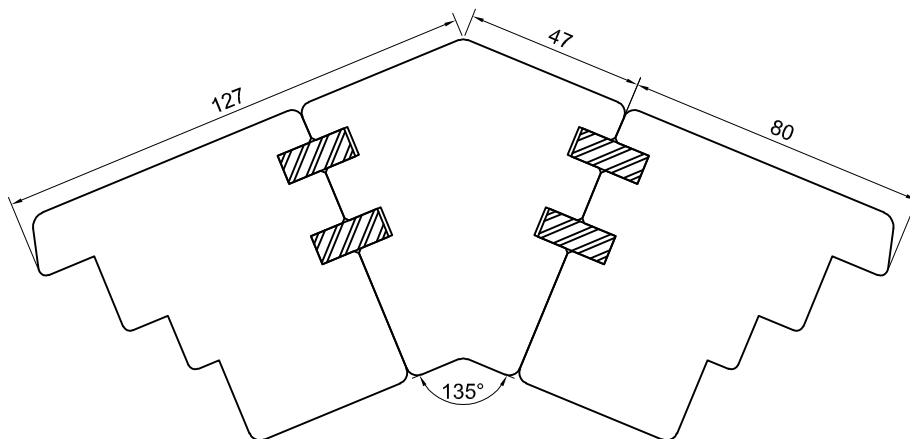
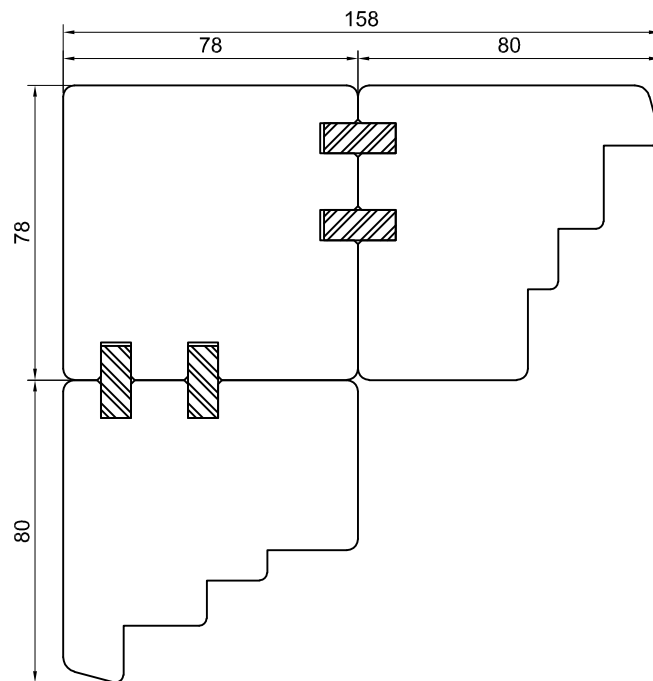
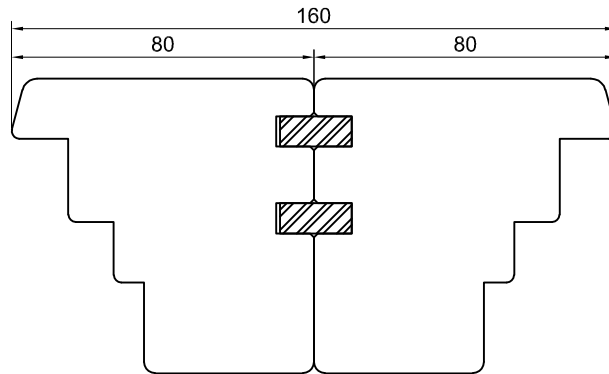
PR 080 - poszerzenie 80mm
PR 080 - verbreiterung 80mm
PR 080 - Allargamento 80mm

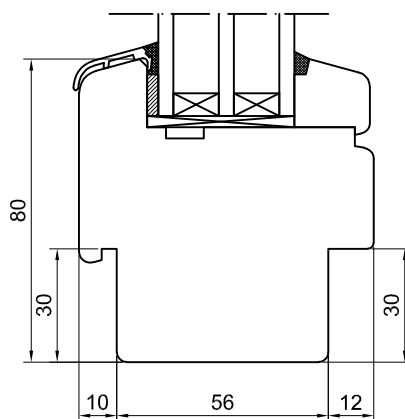
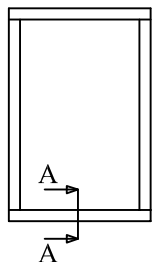


PR 140 - poszerzenie 140mm
PR 140 - verbreiterung 140mm
PR 140 - Allargamento 140mm

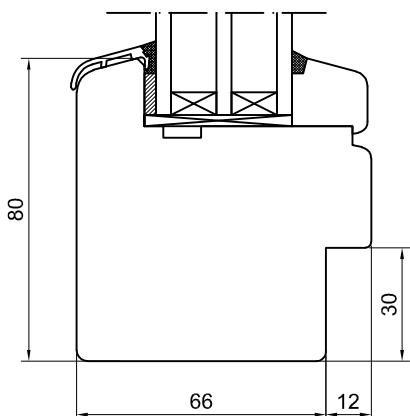


PR 110 - poszerzenie 110mm
PR 110 - verbreiterung 110mm
PR 110 - Allargamento 110mm

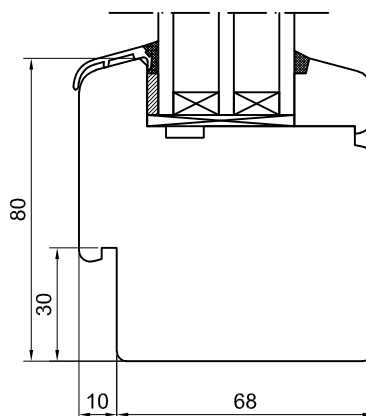




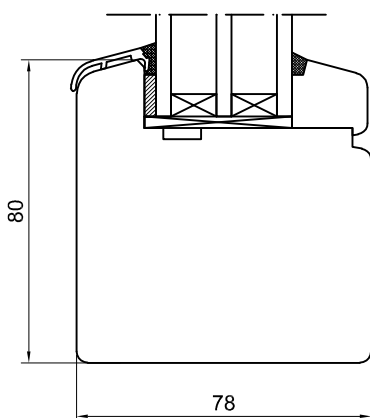
podcięcie standardowe
Standardfalz
lo scanso standard



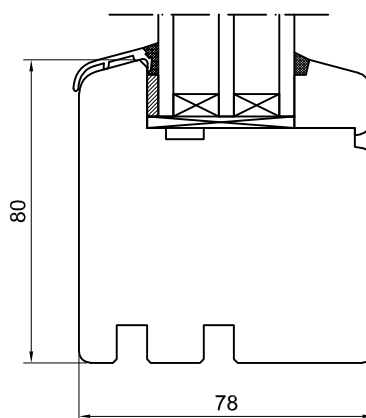
podcięcie wewnętrzne
Innenfalz
lo scanso interno



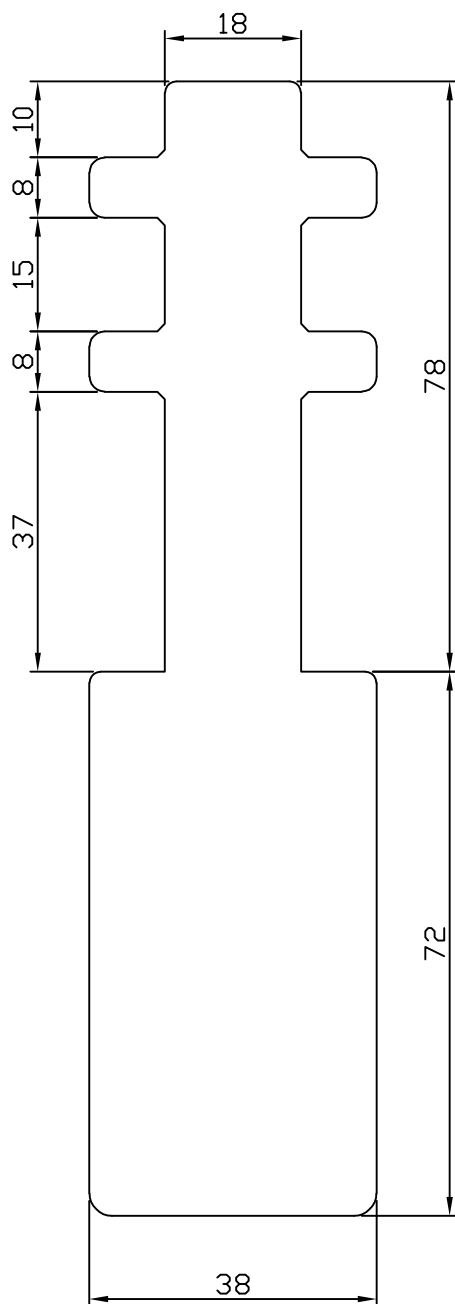
podcięcie zewnętrzne
Außenfalz
lo scanso esterno



bez podcięć
Ohne Falz
senza gli scansi



wcięcie na obce pióro
Falz für Federprofil
taglio per giunto



PS 78 038 - profil statyczny
PS 78 038 - Statik-Pfosten
PS 78 038 - profilo statico