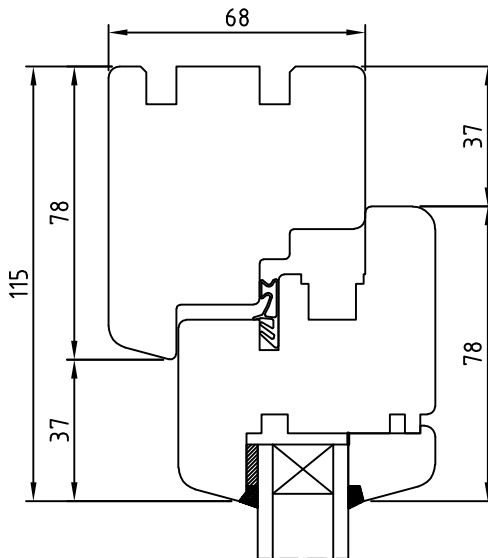
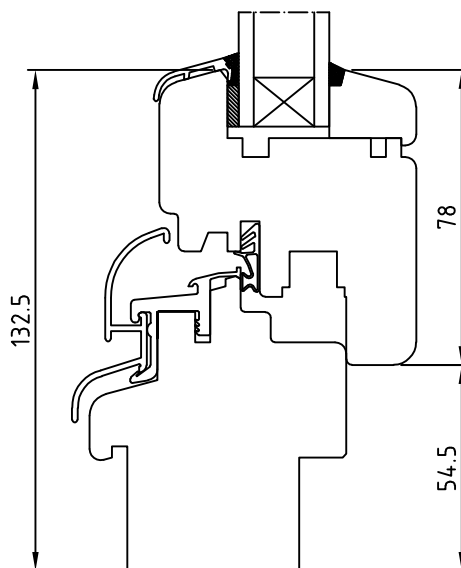
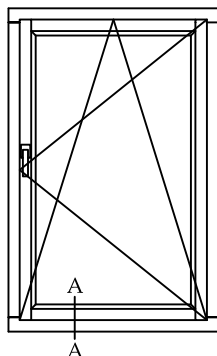


A-A, B-B, C-C

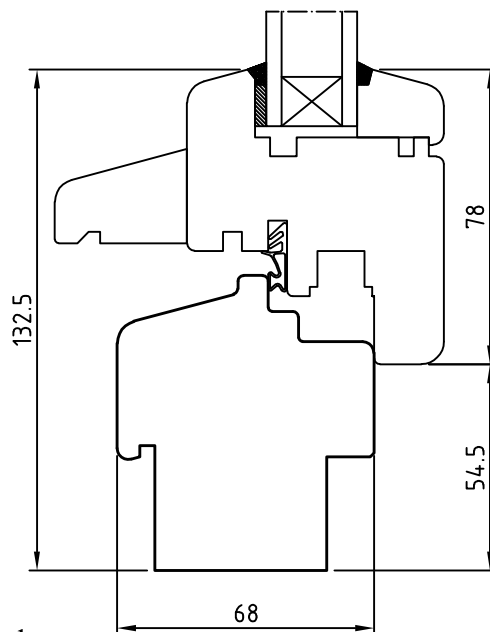


D-D



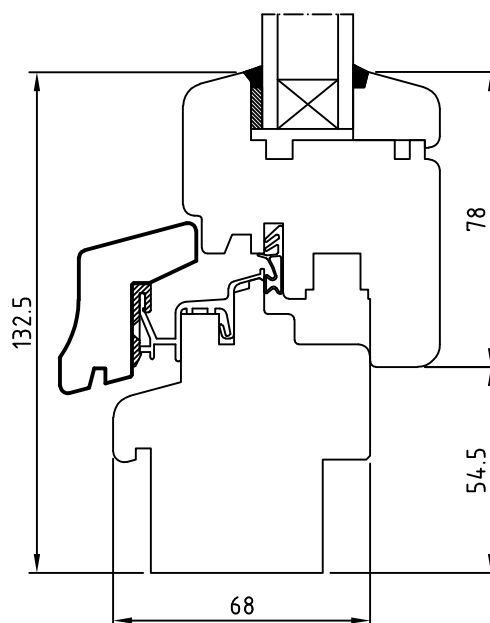


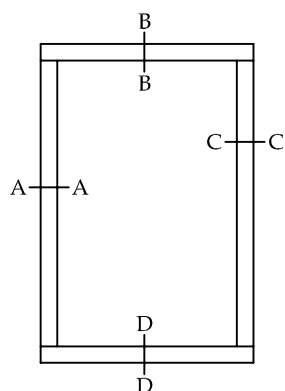
A-A



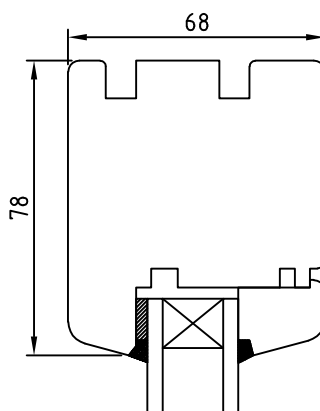
Brak możliwości zastosowania rolety.
Keine Möglichkeit von Anwendung eines Rolladenkastens.
Impossibile utilizzo della tapparella.

A'-A'

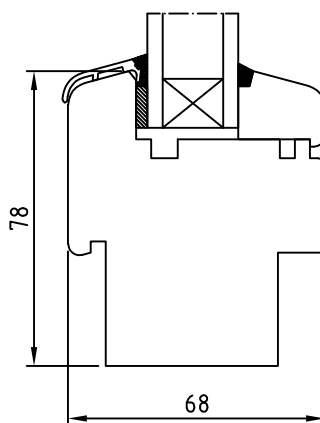


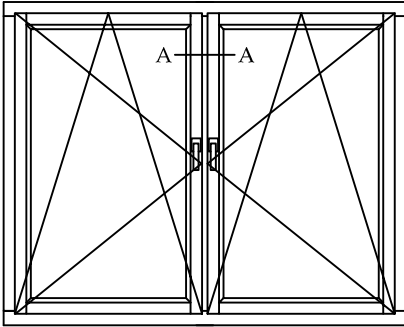


A-A; B-B; C-C

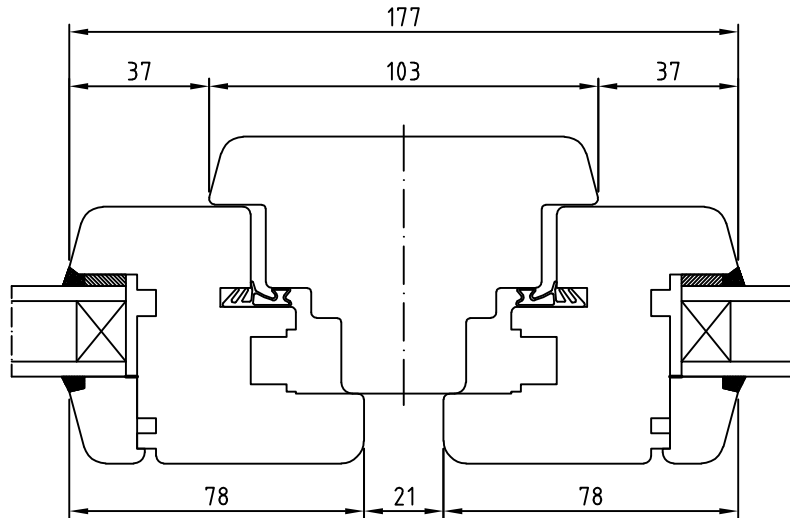


D-D



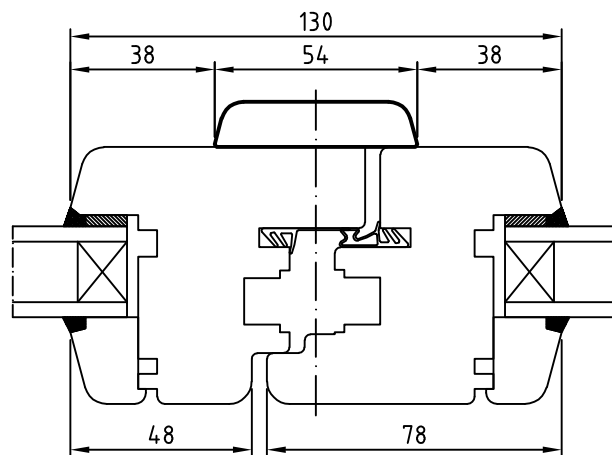


A-A

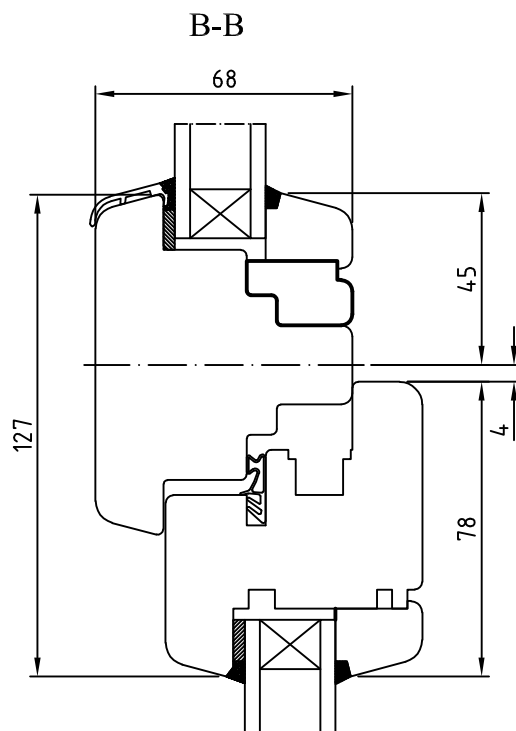
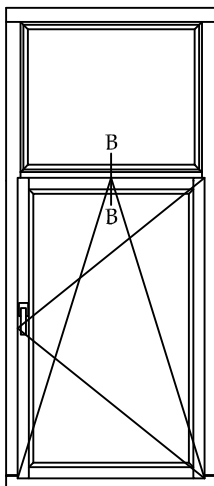
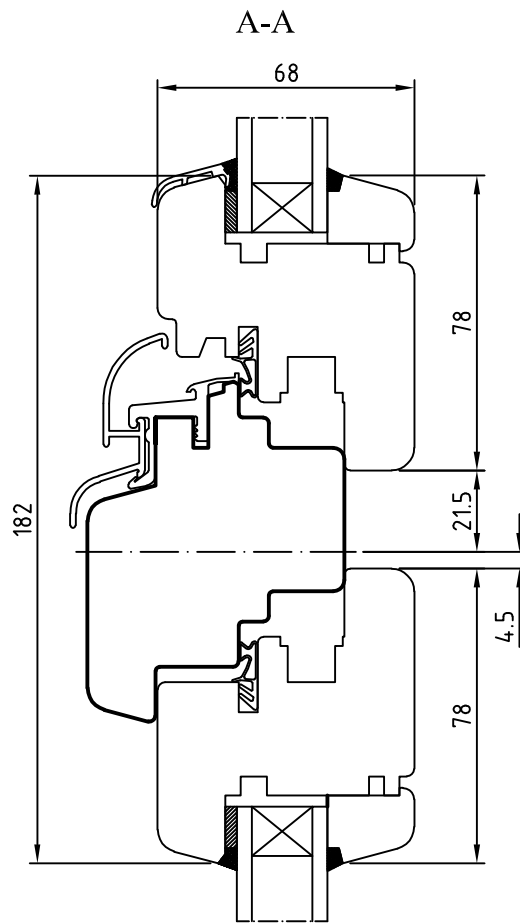
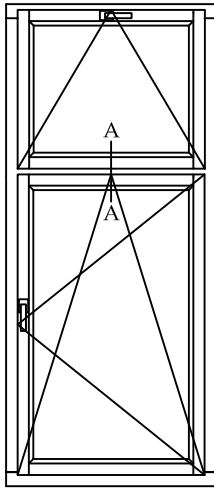


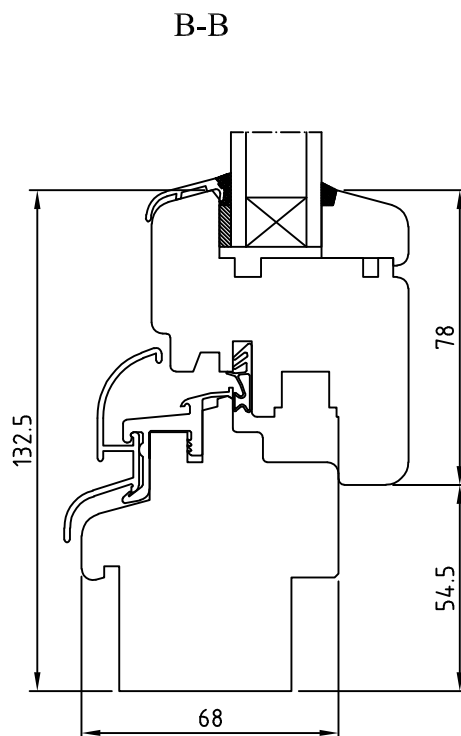
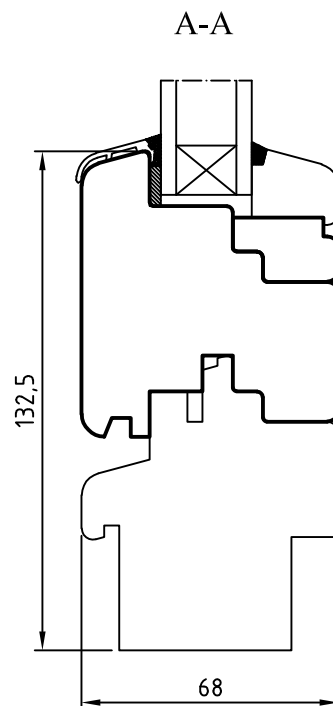
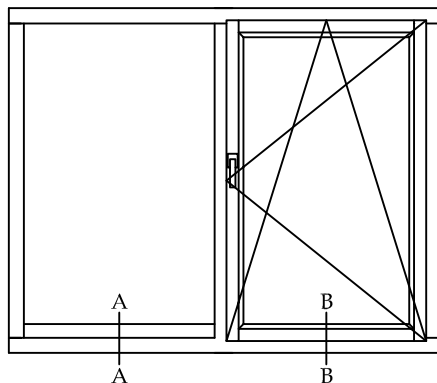
Słupek stały
Pfosten.
Montante fisso.

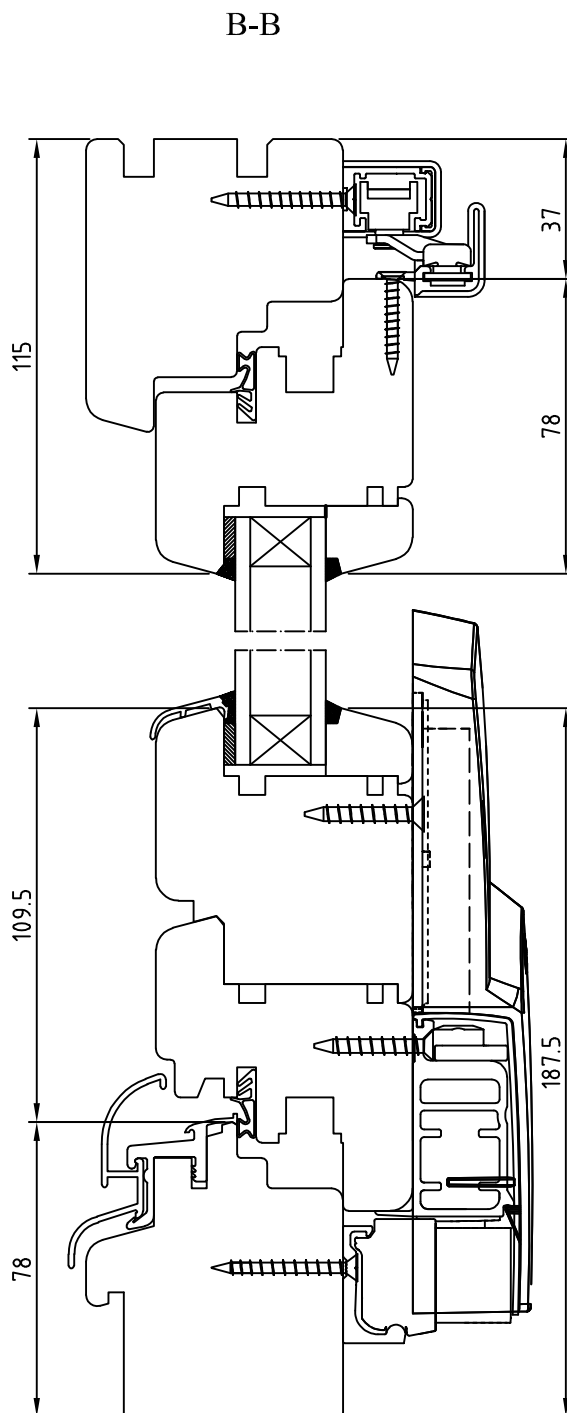
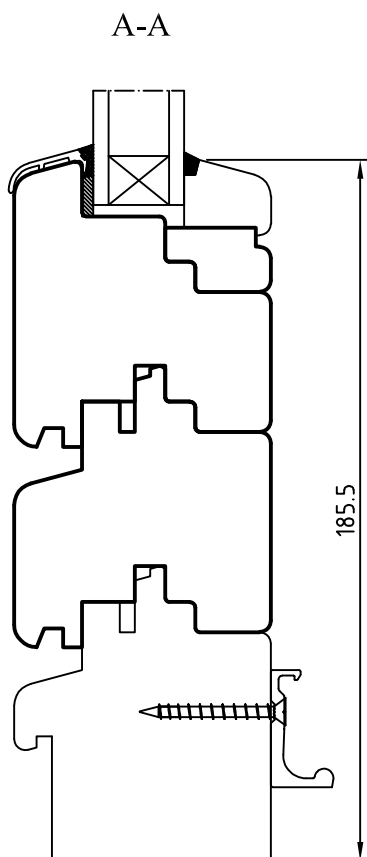
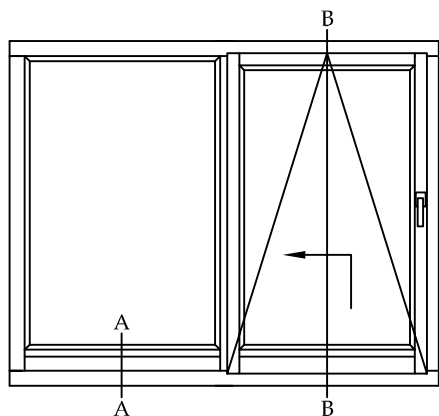
A'-A'



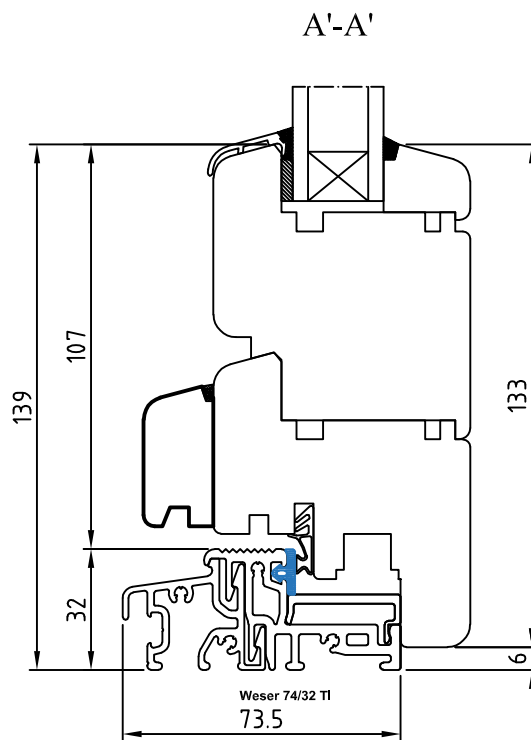
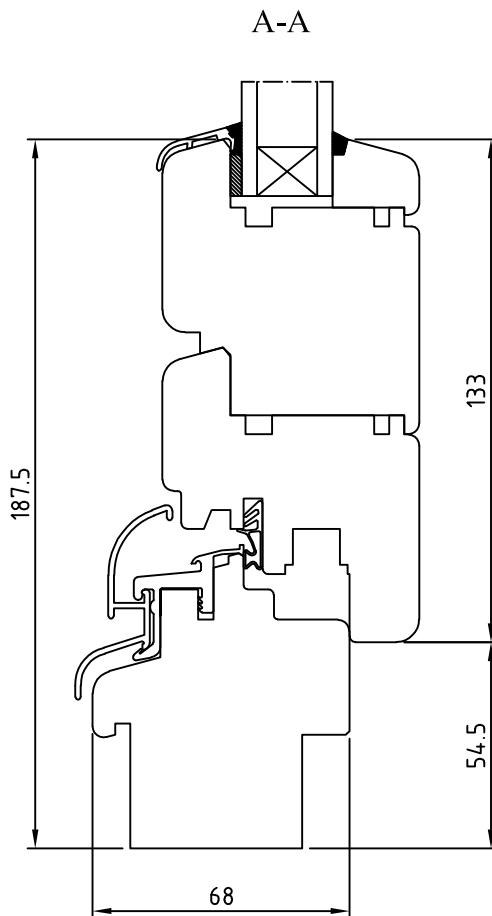
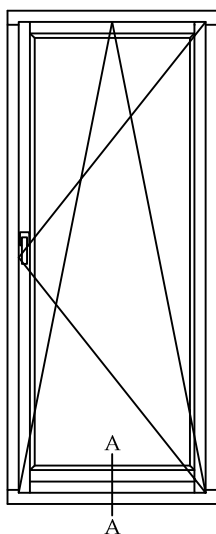
Słupek ruchomy.
Stulp
Montante mobile.



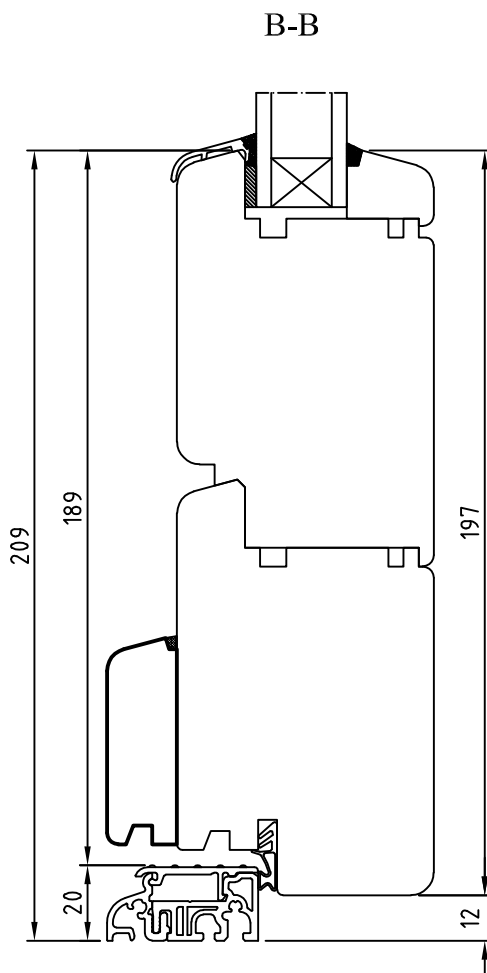
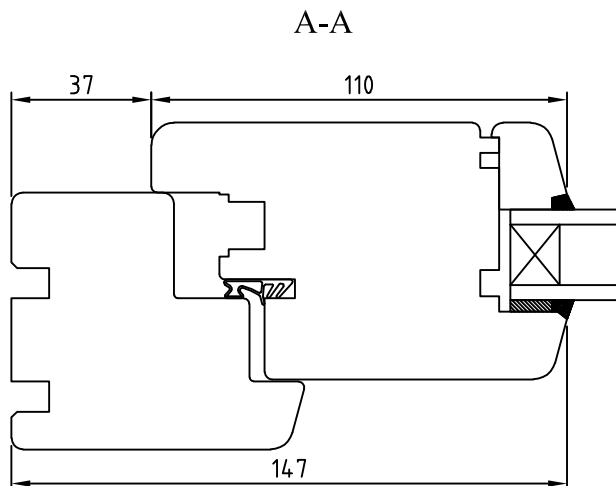
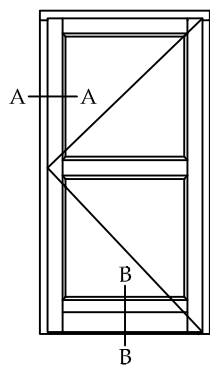




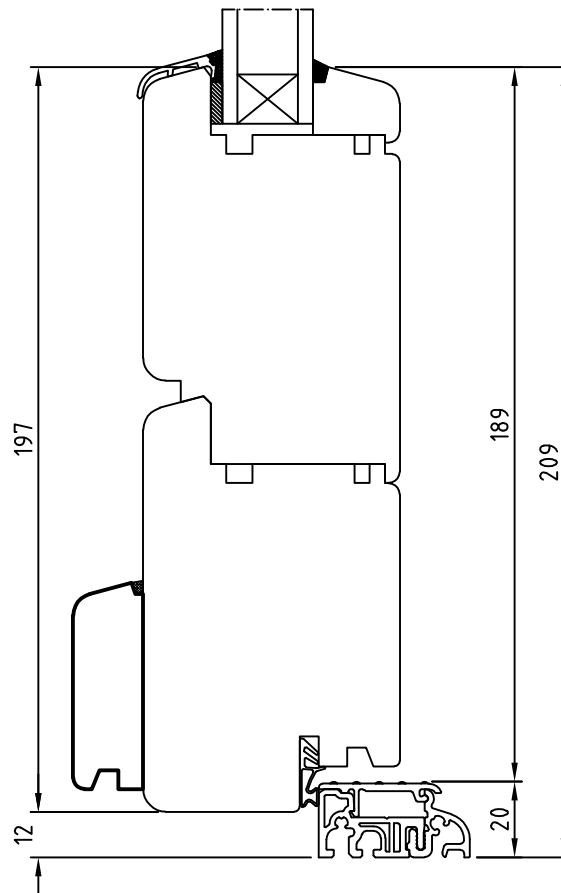
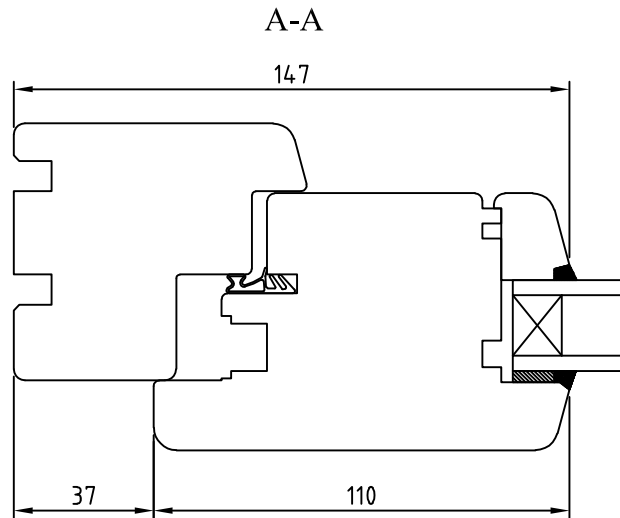
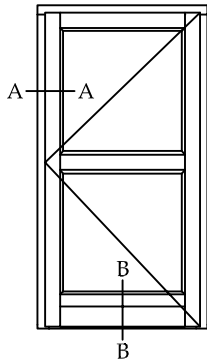
Drzwi balkonowe.
Balkontüren.
Porta finestra.



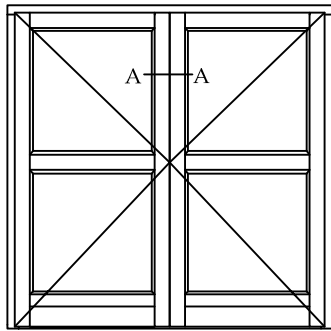
Drzwi balkonowe.
Balkontüren.
Porta finestra.



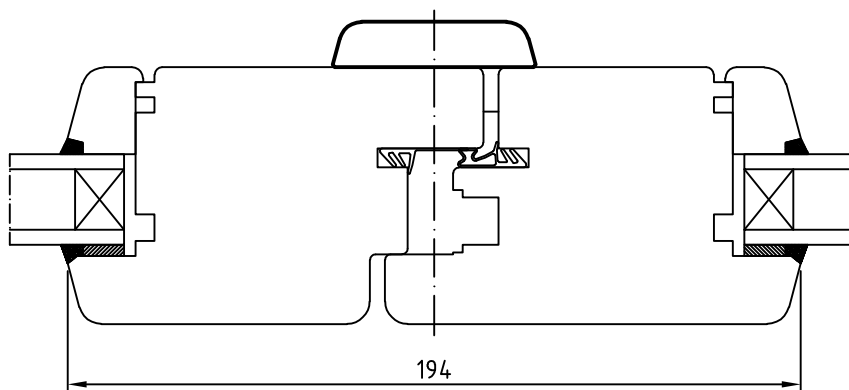
Drzwi wejściowe.
Aussentüren.
Portoncino.



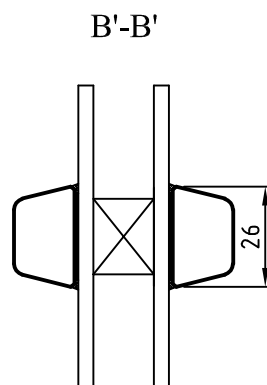
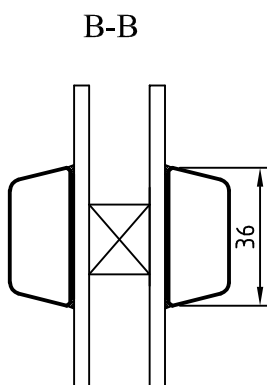
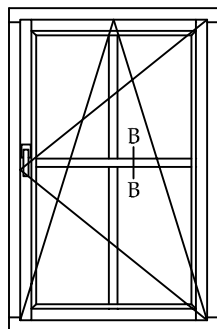
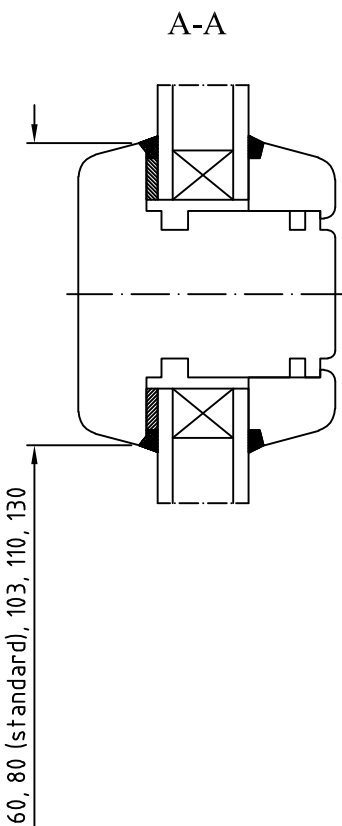
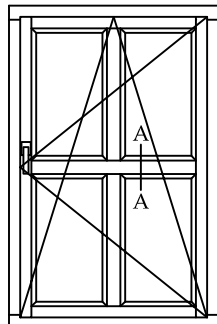
Drzwi wejściowe.
Aussentüren.
Portoncino.

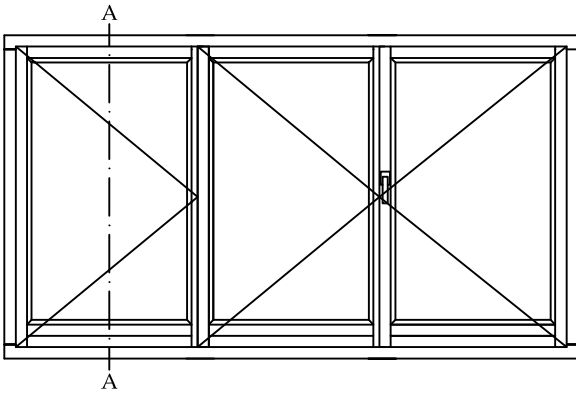


A-A

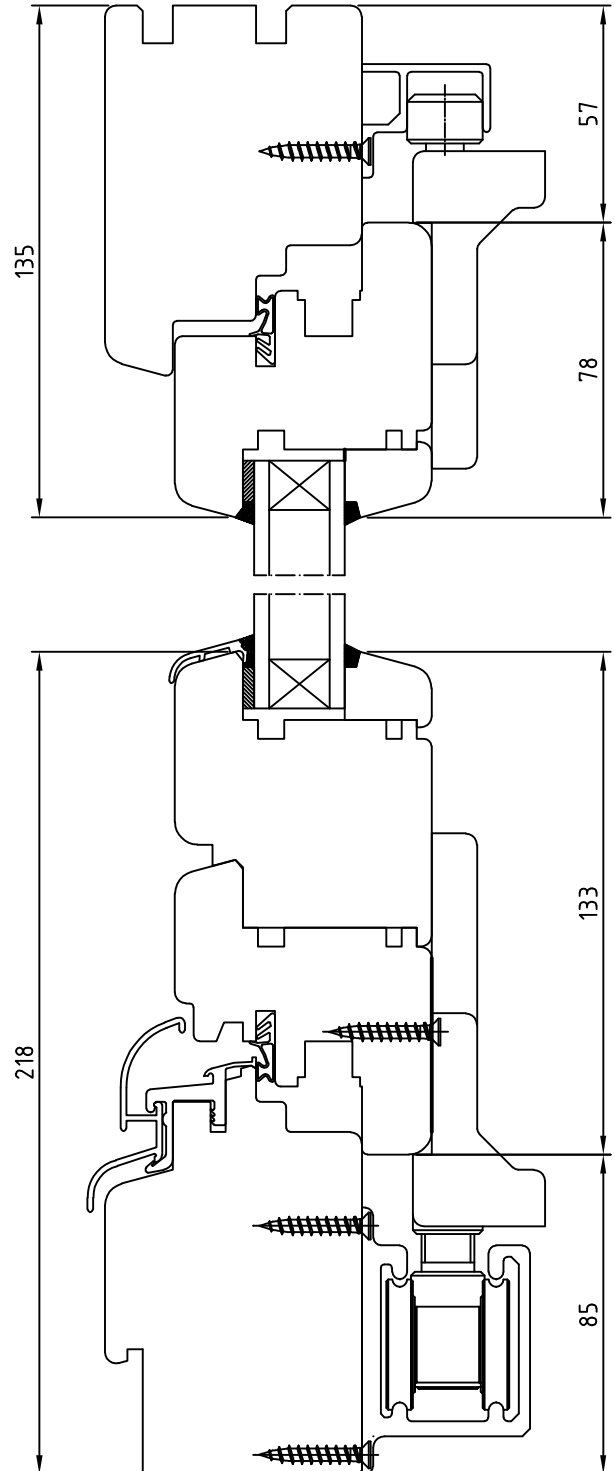


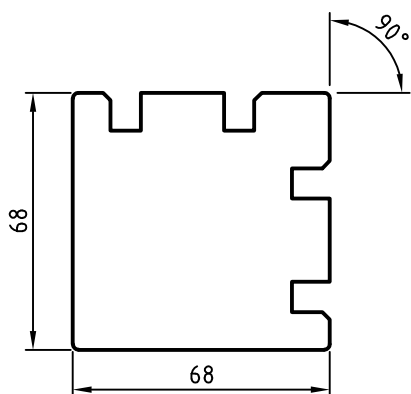
Drzwi wejściowe - Słupek ruchomy.
Aussentüren - Stulp.
Portoncino - montante mobile.



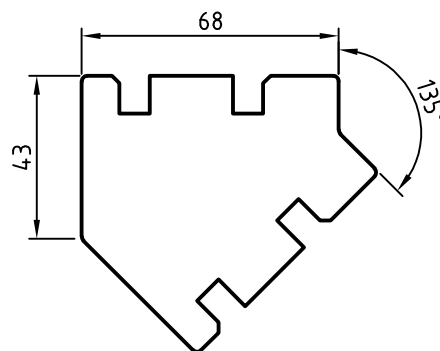


A-A

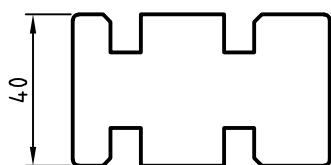




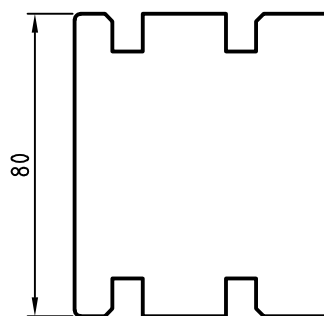
PP 090 - połączenie 90°
PP 090 - eckkopplung 90°
PP 090 - Legante 90°



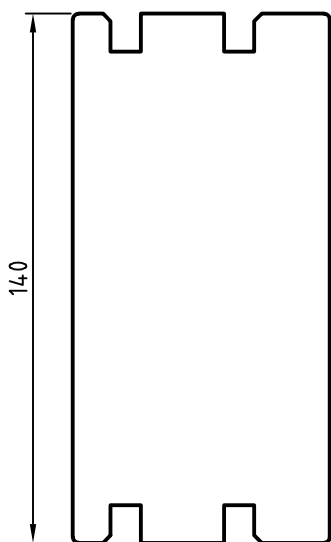
PP 135 - połączenie 135°
PP 135 - eckkopplung 135°
PP 135 - Legante 90°



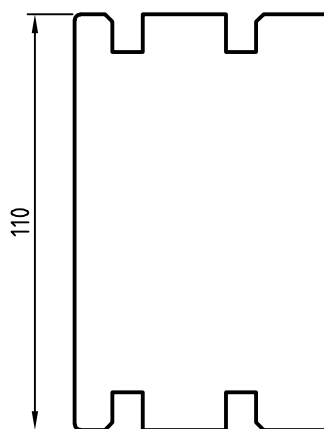
PR 040 - poszerzenie 40mm
PR 040 - verbreiterung 40mm
PR 040 - Allargamento 40mm



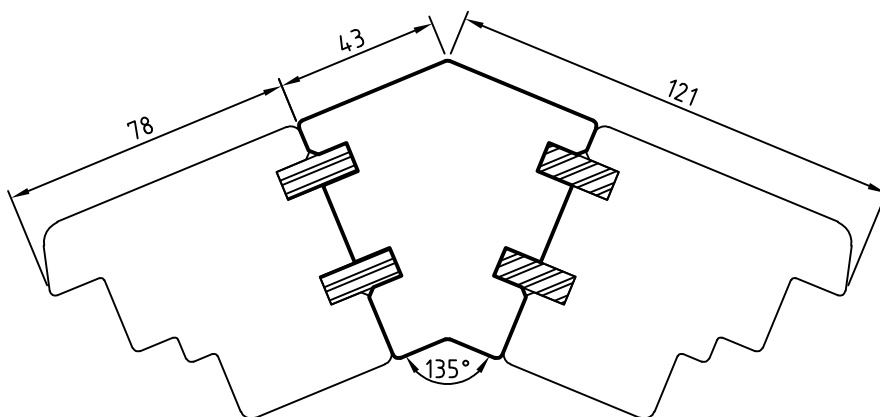
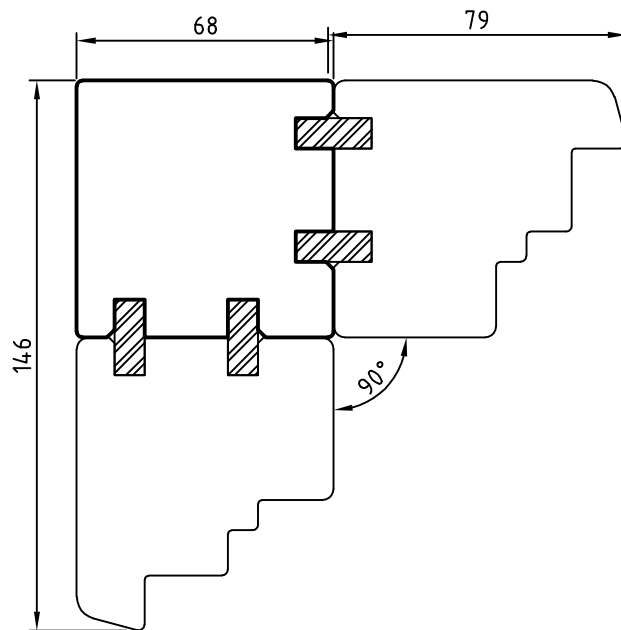
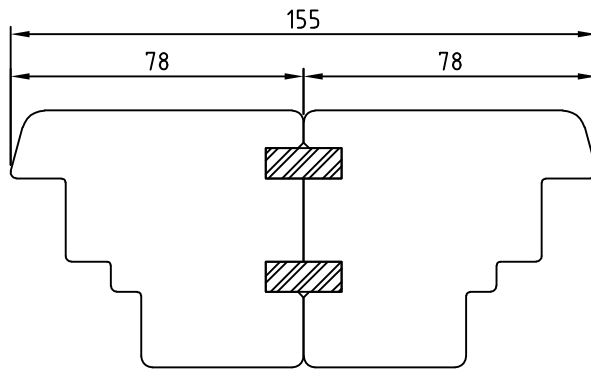
PR 080 - poszerzenie 80mm
PR 080 - verbreiterung 80mm
PR 080 - Allargamento 80mm

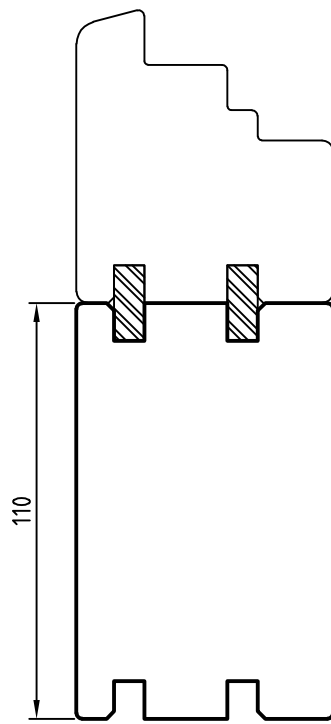
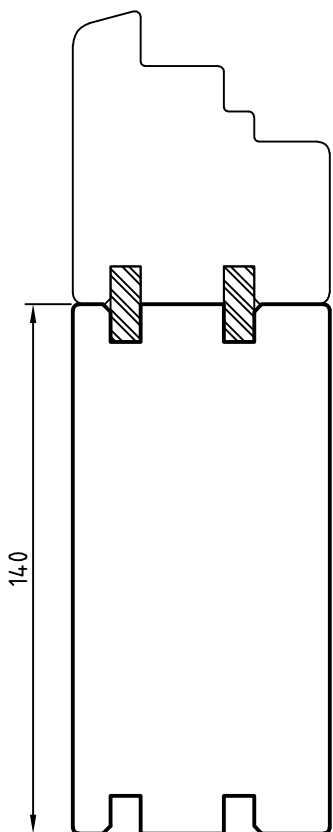
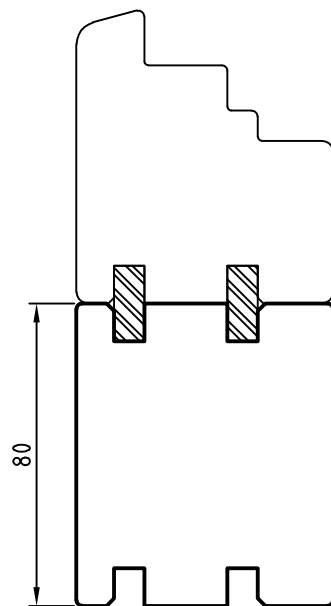
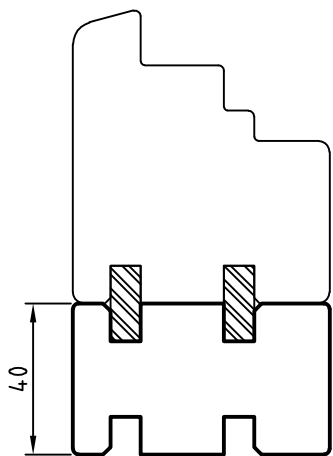


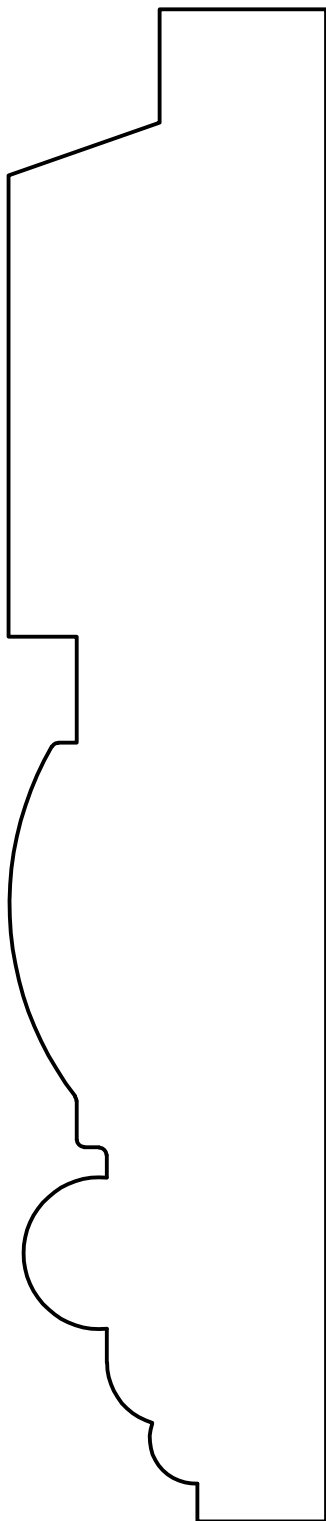
PR 140 - poszerzenie 140mm
PR 140 - verbreiterung 140mm
PR 140 - Allargamento 140mm



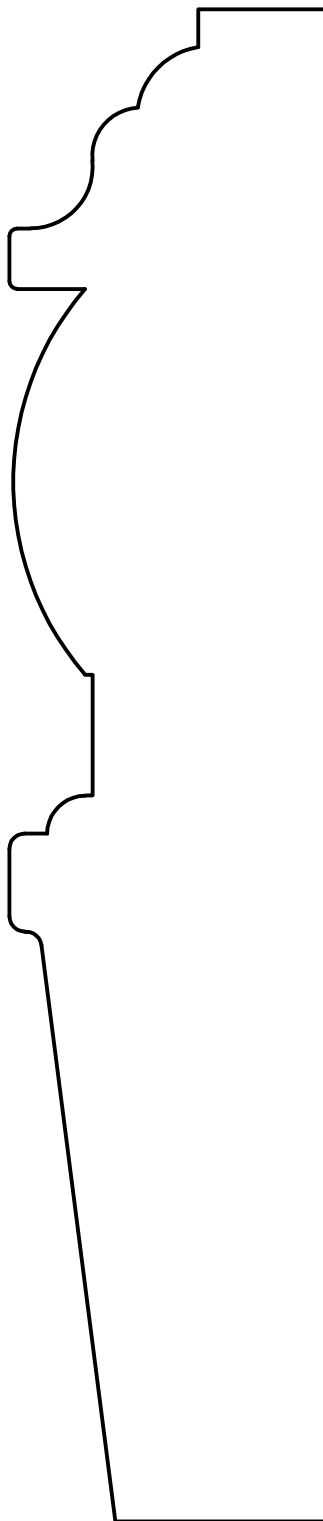
PR 110 - poszerzenie 110mm
PR 110 - verbreiterung 110mm
PR 110 - Allargamento 110mm



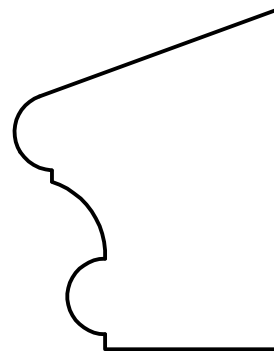




główka
Kopfstück
testa



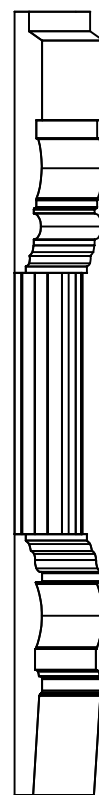
stopka
Fußstück
piedina



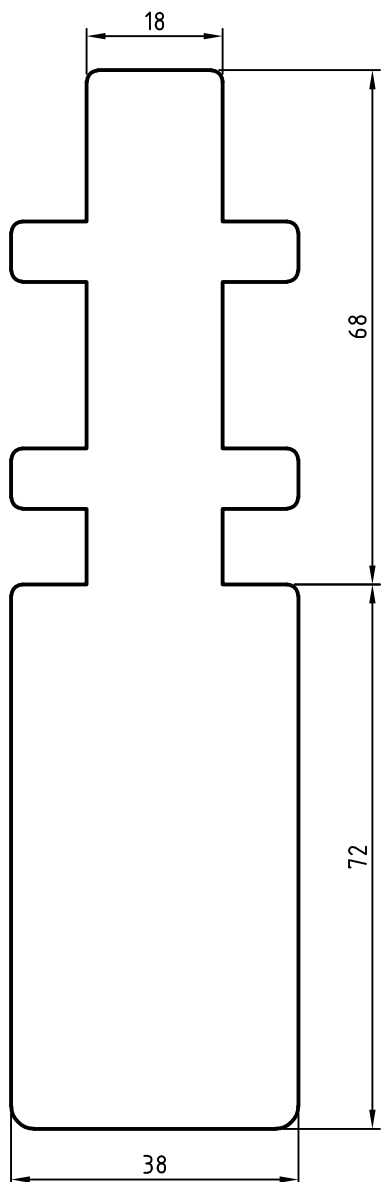
LS 101 - listwa ślemienia
LS 101 - Kämpferleiste
LS 101 - copvifilo ovizzontale



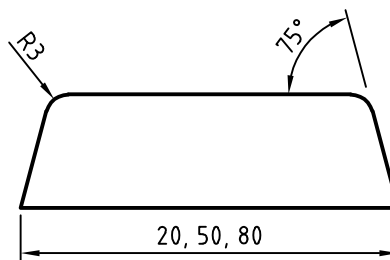
LP 201 - listwa przymyku
LP 201 - Schlagleiste
LP 201 - copvifilo verticale



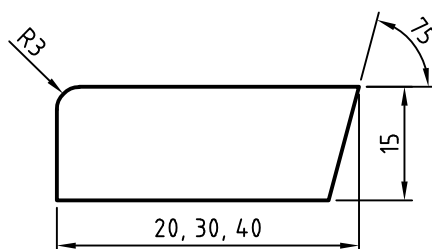
EKP1 - element ozdobny pionowy
EKP1 - Zierleiste senkrecht
EKP1 - elemento ornamentale
verticale



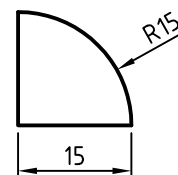
PS 038 - profil statyczny
PS 038 - Statik-Pfosten
PS 038 - profilo statico



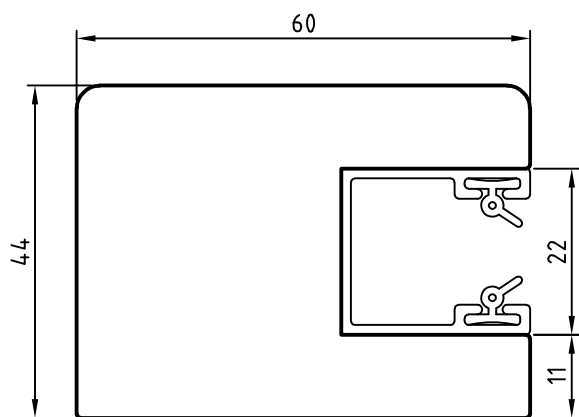
LM 020 (050, 080) - listwa maskująca
LM 020 (050, 080) - Abdeckeiste
LM 020 (050, 080) - listello coprente



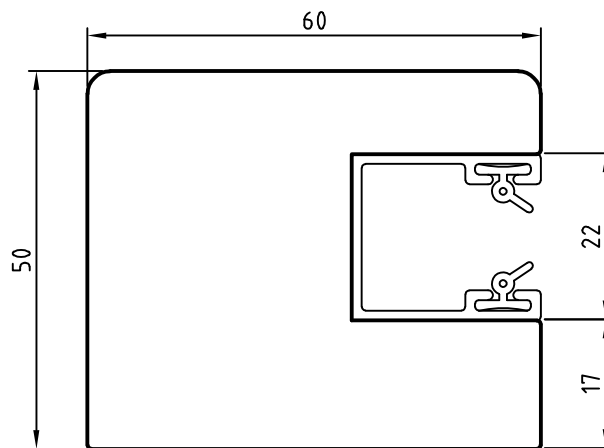
LW 020 (30, 40) - listwa wykończeniowa
LW 020 (30, 40) - Abschlußleiste
LW 020 (30, 40) - listello di finitura



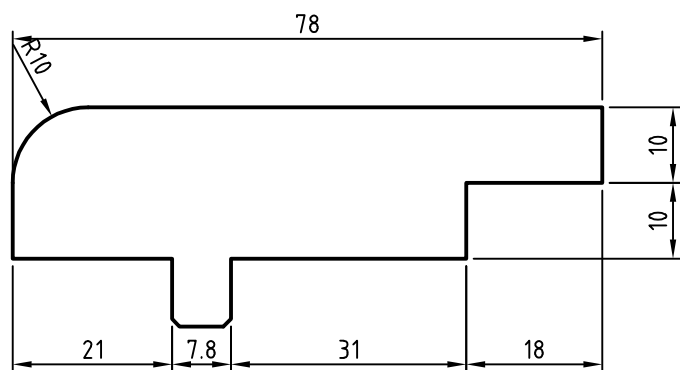
LWR 015 - ćwierćwałek
LWR 015 - Viertelstab
LWR 015 - listello a quarto di cerchio



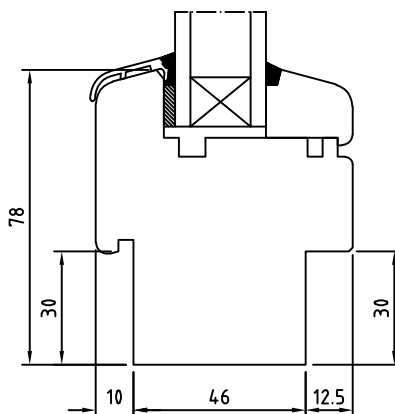
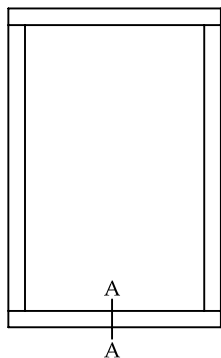
PD 110 - prowadnica rolety
PD 110 - Holz Führungsschiene
PD 110 - guida del avvolgibile



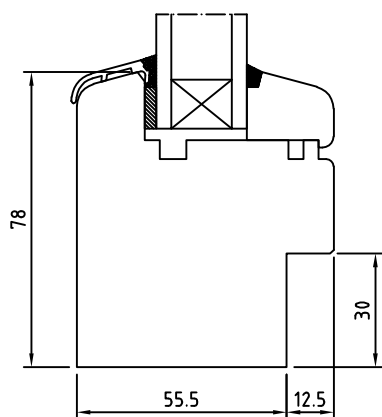
PD 120 - prowadnica rolety
PD 120 - Holz Führungsschiene
PD 120 - guida del avvolgibile



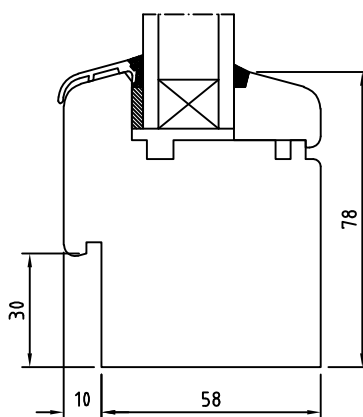
LT 120 - trawers
LT 120 - Rolladentraverse
LT 120 - Traverso



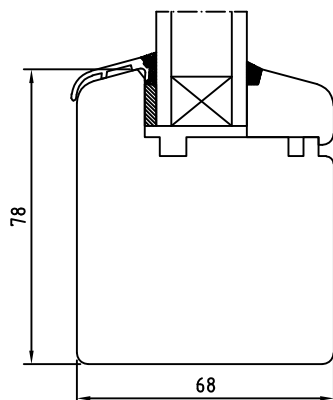
podcięcie standardowe
Standardfalz
lo scanso standard



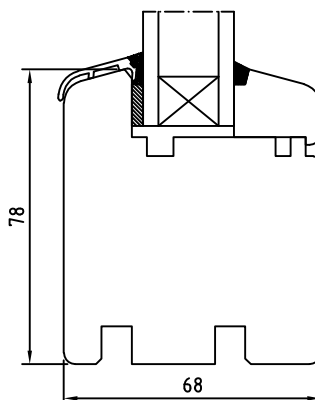
podcięcie wewnętrzne
Innenfalz
lo scanso interno



podcięcie zewnętrzne
Außenfalz
lo scanso esterno



bez podcięć
Ohne Falz
senza gli scansi



wcięcie na obce pióro
Falz für Federprofil
taglio per giunto